

# Piso Tátil



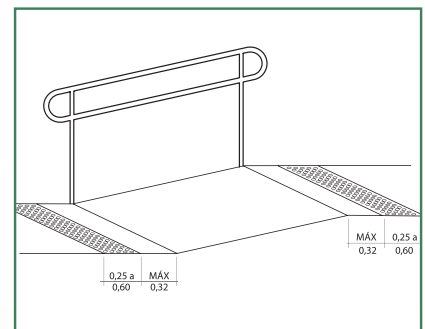
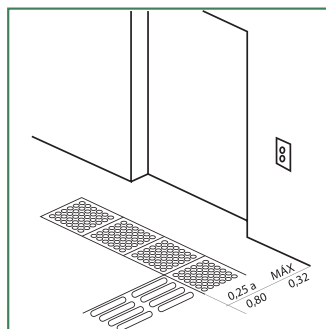
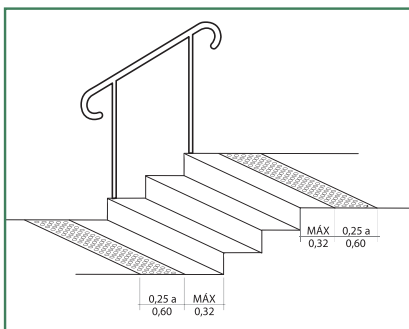
## A solução Mercur para projetos de acessibilidade

O Piso Tátil é formado por placas de borracha antiderrapantes com superfícies de relevos direcionais regularmente dispostos para orientar pessoas com deficiência visual.

São dois tipos de placas: as direcionais, com linhas longitudinais em relevo para demarcar a direção, e as de alerta, formadas por superfície tipo moeda para indicação da mudança de direção. Dependendo de como são dispostas, elas indicam a direção a ser seguida.

Podem ser usadas em áreas internas e externas (argamassa) de espaços públicos, como aeroportos, bancos, supermercados, shopping centers, entre outros.

O piso para sinalização tátil da Mercur segue as normas ABNT NBR 9050:2004



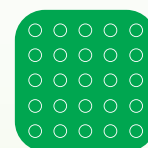
Indicados para uso em locais públicos, como aeroportos, bancos, supermercados e shopping centers.



O Piso Tátil Mercur está disponível nas cores preto, cinza, amarelo, azul caribe e marrom. Seu grande diferencial é ser produzido em um só composto colorido, o que evita alterações na coloração com o passar do tempo.

### Tipos de Superfície

**Alerta**



Para mudança de direção.

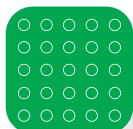
**Direcional**



Para a direção a ser seguida.

Também disponível na versão para aplicação com argamassa. Consulte!

# Piso Tátil

Fornecimento em m<sup>2</sup>

	Placa Alerta 0,25x0,25m	Placa Alerta 0,25x0,50m	Placa Alerta 0,50x0,50m
Cor	Código	Código	Código
Preto	M1020-02	M1021-02	M1022-02
Amarelo	M1020-07	M1021-07	M1022-07
Azul Caribe	M1020-08	M1021-08	M1022-08
Cinza	M1020-09	M1021-09	M1022-09
Marrom	M1020-17	M1021-17	M1022-17
Espessura 5,00 mm			
Dureza 85 +- 5 Shore A			

Outras cores somente sob consulta.

Fornecimento em m<sup>2</sup>

	Placa Direcional 0,25x0,25m	Placa Direcional 0,25x0,50m
Cor	Código	Código
Preto	M1030-02	M1031-02
Amarelo	M1030-07	M1031-07
Azul Caribe	M1030-08	M1031-08
Cinza	M1030-09	M1031-09
Marrom	M1030-17	M1031-17
Espessura 5,00 mm		
Dureza 85 +- 5 Shore A		

## Características:

O Piso Tátil Mercur tem excelente estabilidade dimensional e boa resistência à abrasão (desgaste). Também conta com excelente resistência a produtos alcalinos, ácidos, água sanitária e produtos de limpeza em geral. Mancharmentos podem ser evitados quando o produto derramado for limpo imediatamente.

## Aplicação do Piso Tátil

- O contrapiso deve estar limpo, firme, sem rachaduras ou peças soltas e irregulares. Para contrapisos que necessitam de regularização, solicitar um especialista.
- Para pisos em granitos, mármore ou superfícies polidas, recomenda-se uma limpeza com Thinner, para remover oleosidade, cera, tinta, etc.
- Seguem os passos para a correta aplicação do Piso Tátil:
  1. Colocar as placas do Piso Tátil nas posições pré-definidas.
  2. Passar fita crepe em seu contorno.
  3. Tirar as placas de dentro da marcação e limpar bem a área com Thinner, para colocação das peças.
  4. Passar camada fina de adesivo de contato extra (teor de sólidos maior que 18%), nas duas bases (lados) e deixar secar por um tempo médio de 15 a 20 minutos.
  5. Repetir o adesivo com a segunda demão, dando o mesmo intervalo de cura (de 15 a 20 minutos).

6. Colar as placas sobre o piso e pressioná-las para aumentar a aderência. Se bater, fazê-lo com martelo de borracha.

7. Retirar a fita crepe.

8. Arredondar as pontas das placas dos cantos para diminuir pontos de descolagem.

9. Retirar os restos de adesivo das bordas.

10. Aplicar o vedador de borda da 3M no entorno das placas coladas (entre 3 a 4 mm no entorno).

11. A cura da colagem se completa após 24 horas, por isso, não se recomenda lavar antes.

## Como limpar:

Limpar com um pano umedecido com detergente, tipo Veja Desengordurante. Diluir 1 parte em 7 de água para limpeza diária, e 1 parte em 3 de água para limpeza pesada.

A frequência de manutenção depende das condições de uso do piso.

## Observação:

- Não é indicada a limpeza mecanizada sobre as placas do Piso Tátil, pois além de danificá-lo, não se faz necessário.
- O uso de solvente no Piso Tátil danifica-o permanentemente.
- Para uma melhor conservação/proteção do Piso Tátil de Borracha Mercur, recomenda-se o uso de cera acrílica incolor (Cera Bravo Flash embalagem dourada).

## Atenção:

- O piso Mercur é desenvolvido para uso interno e externo (argamassa). Sua durabilidade está relacionada a uma boa instalação. A Mercur não se responsabiliza por problemas no produto provocados pela má qualidade do contrapiso e diferenças de tonalidade entre lotes distintos.
- Pisos danificados por cuidados impróprios, como queima, corte, rasgo, arranhões de móveis e de objetos abrasivos, marcas de salto alto ou ausência de protetores de pisos nos móveis e riscos de tênis estão fora da política de garantia da empresa.
- Para garantir a qualidade, recomenda-se somente o uso dos produtos indicados pela Mercur para procedimentos de manutenção.